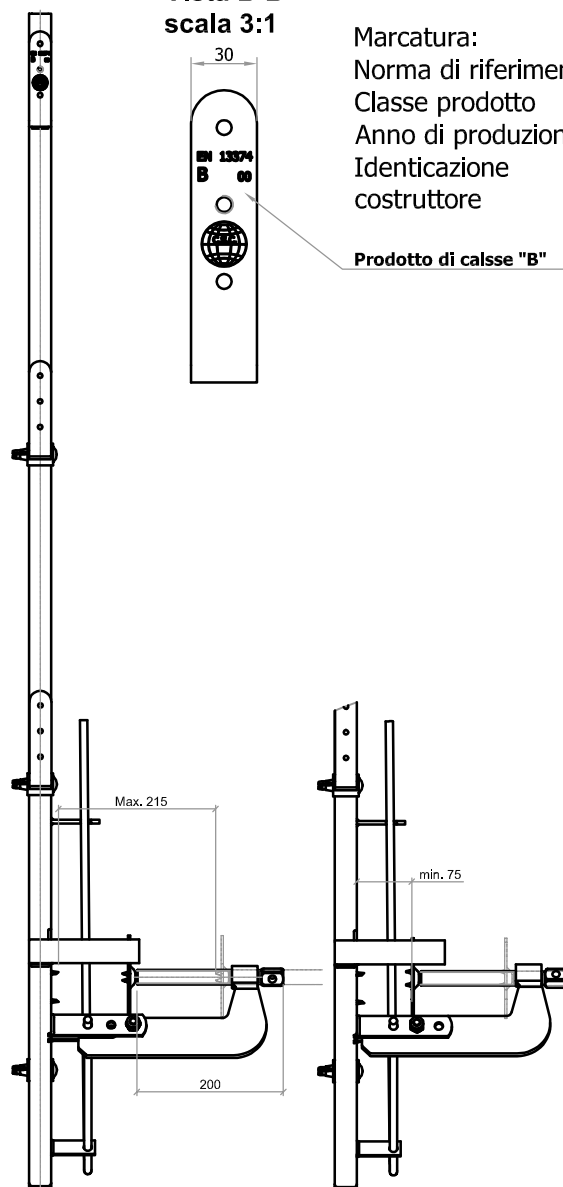


Vista B-B  
scala 3:1

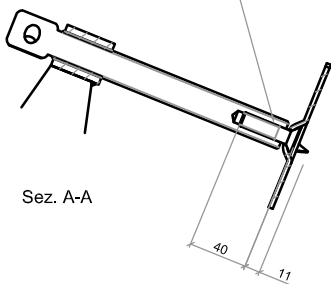


Marchatura:  
Norma di riferimento  
Classe prodotto  
Anno di produzione  
Identificazione  
costruttore

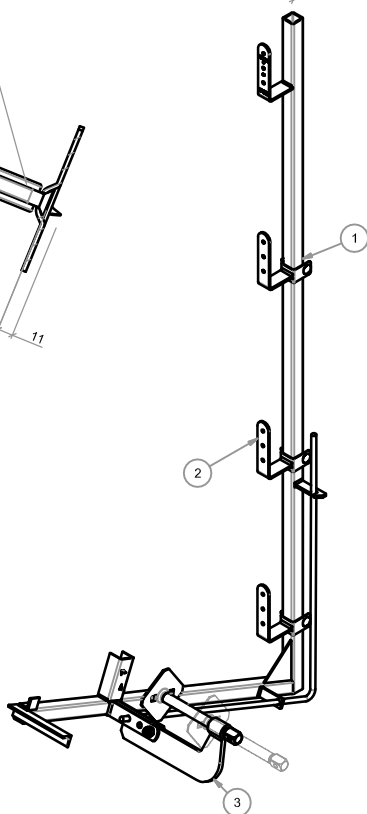
Prodotto di classe "B"



LA VITE DEVE BLOCCARSI SUL FONDO  
DEL FILETTO PERMETTENDO ALLA FLANGIA  
LO SCORRIMENTO ASSIALE DI 2-3 mm.



Sez. A-A



3	00112T2	ELEMENTO MOBILE PORTA VITE DI AMMORSAGGIO	1	S 235 JR (Fe 360 B)
2	00112P	CAVALLOTTO FERMAPIEDE	3	S 235 JR (Fe 360 B)
1	00112E2ZINCATO	PROTEZIONE	1	S 235 JR (Fe 360 B)
POS	CODICE	DESCRIZIONE	QTÀ	MATERIALE

N° Data Modifica Eseguito da

**C.S.C. s.r.l.**  
ATTREZZATURE PER L'EDILIZIA

Via Costituzione n°60 - 42015 Correggio (Reggio Emilia) Italy  
Tel. +39 0522 732009 - Fax. +39 0522 732059  
www.cscedilizia.com

Cliente: N° Commessa N° Sezione  
Sostituisce II: Sostituito da:

Dimensioni lineari non tollerate seguire tolleranze generali UNI-ISO 2768 - v  
Dimensioni lineari di smussi e raccordi non tollerate seguire tolleranze generali UNI-ISO 2768 - v  
Dimensioni angolari non tollerate seguire tolleranze generali UNI-ISO 2768 - v

Scala: 1:1	Note:	Materiale:	Trattamento:	Peso kg.	N° Pezzi:
Disegnato da: C.V	Composto	Zincatura a freddo			
Data: 14/03/17	Descrizione:	PARAPETTO FRONTALE PER LEGNO (CLASSE B)	Codice:	112FR	
Verificato da:					