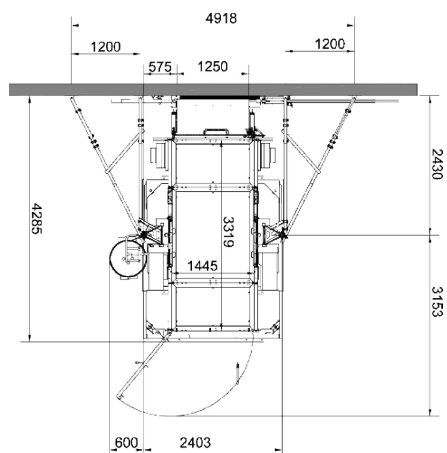
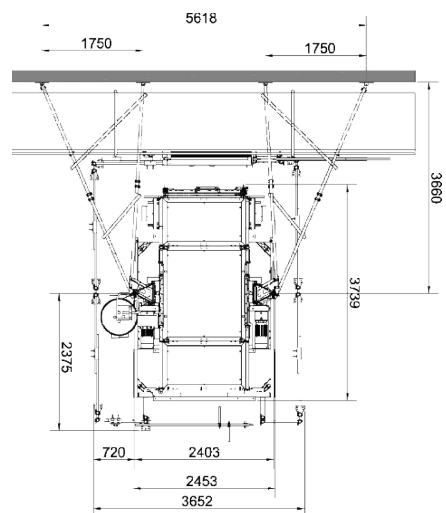


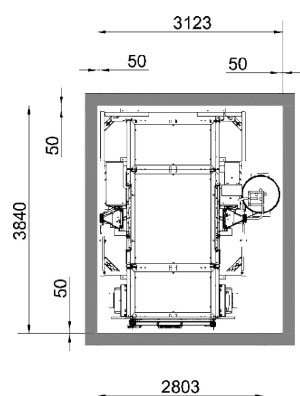
Requisiti di spazio:



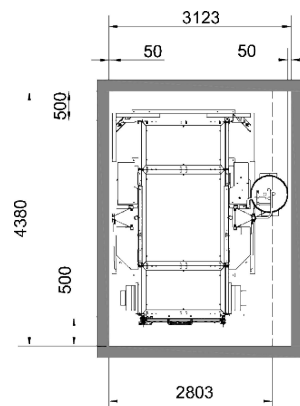
Fronte muro



Fronte ponteggio



Dimensioni nel vano
(solo materiali)



Dimensioni nel vano
(persone e materiali)

GEDA®
1500 Z/ZP



Due dispositivi in uno:
montacarichi e piattaforma
di trasporto

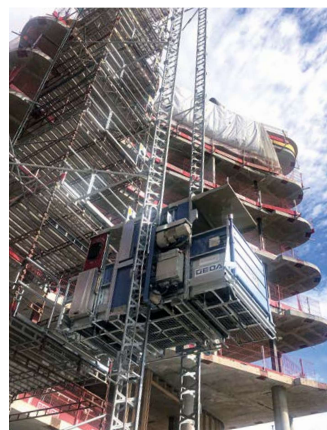
Flessibile – il giusto tipo di
piattaforma per qualsiasi
situazione in cantiere

Sistema colonne GEDA UNI-X

Piattaforma idonea a trasportare
materiali ingombranti e pesanti

Sistema di lubrificazione
automatica come standard









GEDA 1500 Z/ZP

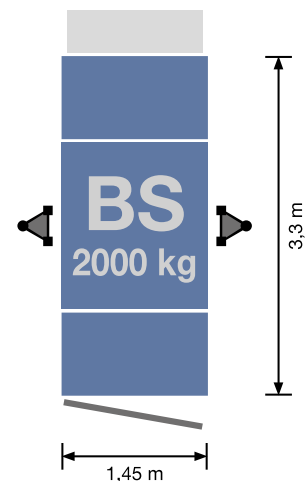
Il GEDA 1500 Z/ZP dispone di due sistemi di controllo separati e può essere utilizzato sia come montacarichi che come piattaforma di trasporto per persone e materiali a velocità ridotta di 12 m/min come da normativa vigente. Solo per il trasporto di materiali da costruzione, il dispositivo passa alla modalità di sollevamento del materiale con una velocità di 24 m/min.

Un montacarichi, numerose possibilità: la piattaforma di trasporto a doppia colonna GEDA 1500 Z/ZP si adatta idealmente a qualsiasi caratteristica del cantiere grazie al comodo sistema modulare con 14 diverse versioni di piattaforma e differenti capacità di carico. Le numerose varianti della piattaforma di carico del GEDA 1500 Z/ZP offrono molto spazio, idonee per il trasporto di materiali particolarmente pesanti e ingombranti. Nonostante le elevate capacità di carico fino a 2000 kg, il collaudato sistema a doppia colonna UNI-X garantisce un movimento di marcia stabile e regolare.

Specifiche tecniche:

	2000 kg 7 persone
	100 m
	12/24 m/min
	2 x 3,0/6,1 kW/ 400 V/50 Hz/32 A

Piattaforma:



GEDA 1500 Z/ZP piattaforma BS
1 porta di carico / 1 rampa di scarico

Accessori:

Per una vasta gamma di accessori visita:
www.geda.de



Ulteriori cancelli di sicurezza:

Art. Num. 01217	Standard
Art. Num. 01268	Standard-Basic
Art. Num. 68310	Pannello in lamiera per Standard-Basic / Standard

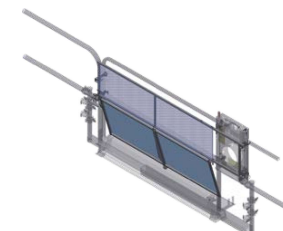
Cancello di sicurezza per sbarco al piano raccomandato:



NOVITA'! Premium
Art. Num. 68040



Comfort
Art. Num. 01212



Pannello in lamiera per Comfort
Art. Num. 68302



NOVITA'! Flexy
Art. Num. K02025